

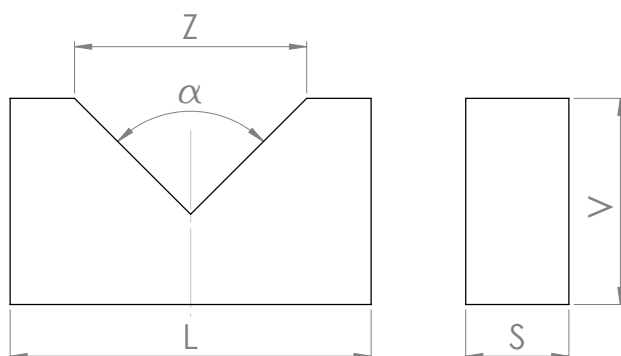


KINEX Measuring s.r.o., Podnikatelská 586, 190 11 Praha 9 - Běchovice, Česká republika

KINEX Measuring a.s., ul. 1. mája 1200, 014 01 Bytča, Slovenská republika

**PN 25 5531****KONTROLNÍ A RÝSOVACÍ PODLOŽKY S JEDNÍM ZÁŘEZEM**

V-Blocks with 1 VEE GROOVE

**Kontrolní a rýsovací podložky s jedním zářezem - pár**

code	L	S	V	Z	α	Přibližná hmotnost páru v kg
<b>1043-01-110</b>	110	30	58	70	90°	1,2
<b>1043-01-140</b>	140	40	80	90		2,9
<b>1043-01-200</b>	200	55	120	130		8,5

rozměry v mm

Podložky jsou dodávány s úchytkou rovnoběžnosti protilehlých stran 0.03/100 mm a s úchytkou pravých úhlů podle vzorce  $u = 0.02 + T/10000$ , kde T = délka delšího ramene úhlu v mm.

Podložky jsou dodávány v párech, cementované a kalené 50 ÷ 55 HRC.

Ve speciálním provedení jsou dodávány podložky s rozměry podle přání včetně úhlů zářezů.